

T55



BERETTA[®]

Hydraulic Drilling Rigs

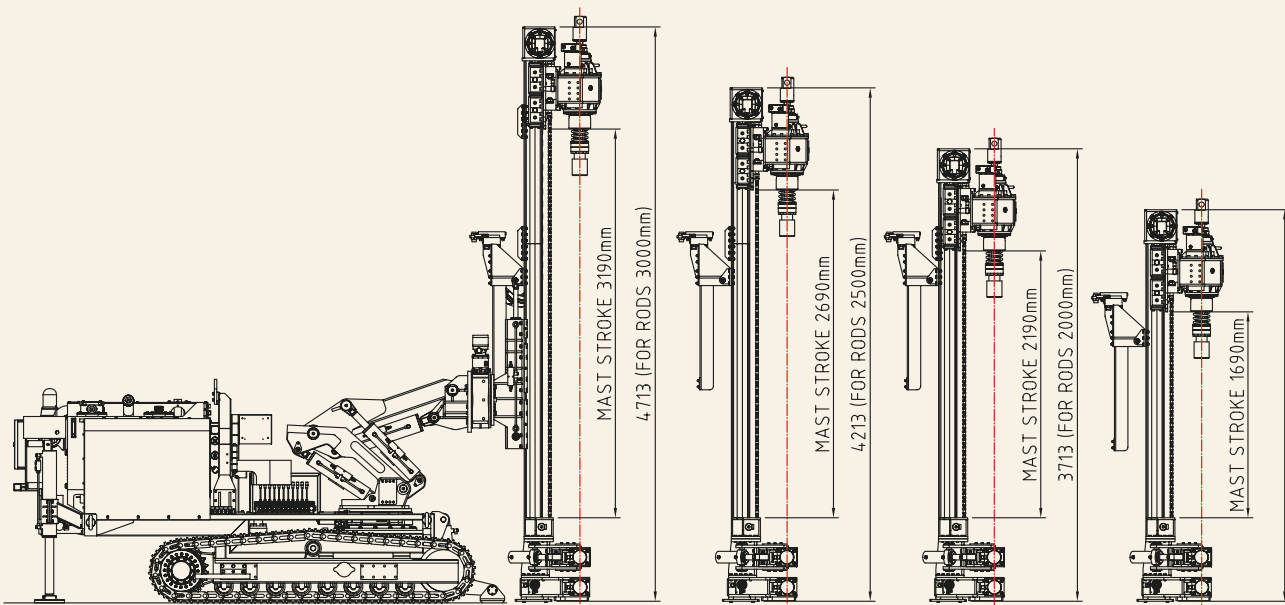
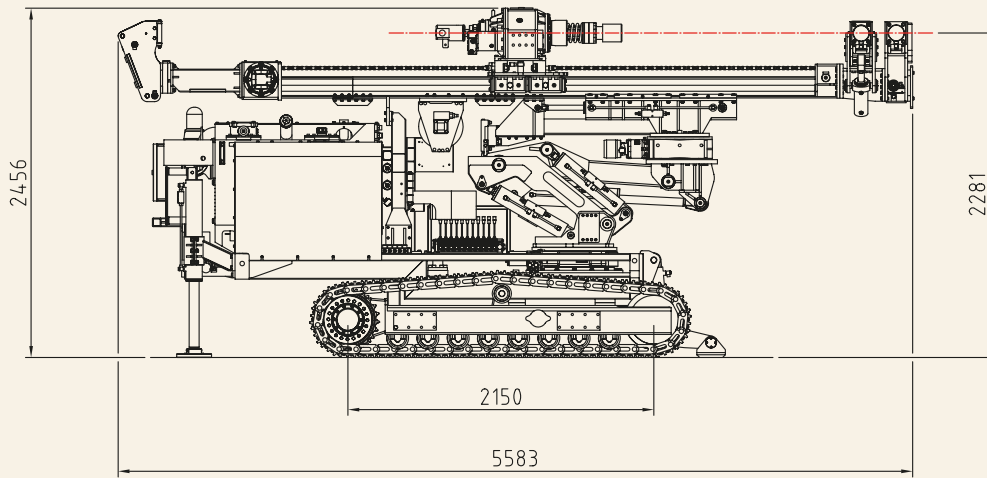
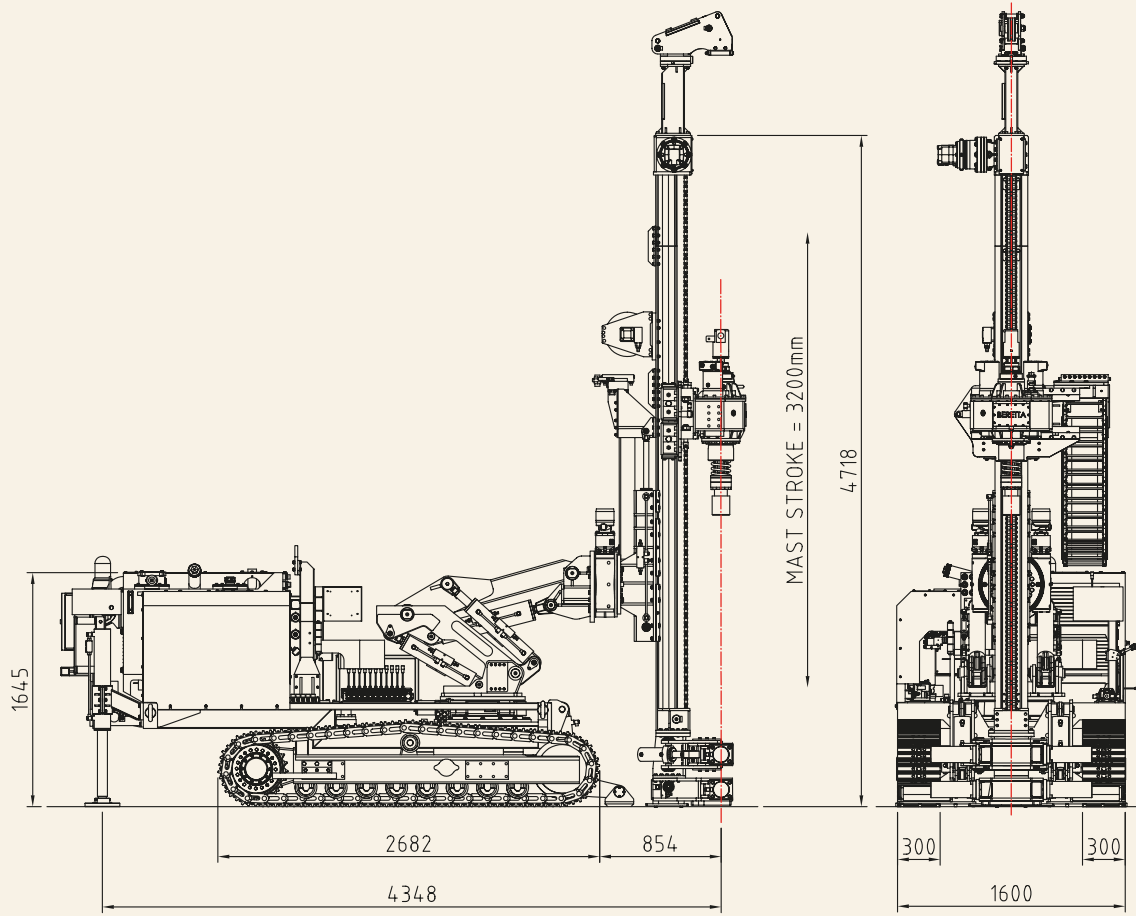
Unità potenza - Power pack - Unités puissance - Силовой блок - Unidad potencia - Leistungseinheit			
Diesel engine			дизельный двигатель
Motore Diesel	KUBOTA STAGE 3A	DEUTZ STAGE 3B-TIER4I.	Motor Diesel
Moteur Diesel			Dieselmotor
Engine power			мощность двигателя
Potenza motore	74 KW - 100 HP	86 KW - 115 HP	Potencia motor
Puissance moteur	2600 rpm	2300 rpm	Motorleistung
Oil tank			масляной бак
Sebatoio olio	180 L - 47,5 gal		Tanque aceite
Réservoir d'huile			Öltank
Crawler - Carro cingolato - Chenilles - гусеница - Orugas - Raupenwagen			
Variable track			макс. ширина гусеничн. Хода
Larghezza variabile	1600 mm - 47,24 in		Anchura variable
Largeur variable	opt. 1900 mm - 74,78 in		Max. Breite
Shoes width			широта башмака гусеницы
Larghezza pattini	300 mm - 11,8 in		Zapatos anchos
Larghezza patins			Breite Kufen
Ground bearing pressure			давление на грунт
Pressione suolo	6,5 N/cm ² - 9,2 PSI		Presion suelo
Pression au sol			Bodendruck
Speed max.			максимальная скорость
Velocità max.	3 Km/h - 1,86 mph		Velocidad max.
Vitesse max.			Max. Geschwindigkeit
Gradeability max.			макс. преодолеваемый склон
Pendenza max.	55%		Pendiente max.
Pente max.			Max. Neigung
Mast - Mat - Мачта - Mastil			
Stroke			ход вращателя
Corsa utile	1700 - 2200 - 2700 - 3200 mm		Carrera
Course utile	66,92 - 86,60 - 106,30 - 126 in		Arbeitshub
Pull-push			макс. тяговое усилие
Tiro-spinta	65 KN - 14330 lb		Tiro
Traction	opt. 90 KN - 19841 lb		Max. Zug/Schub
Rising speed			скорость подъема
Velocità risalita	26 m/min		Velocidad remonte
Vitesse de remontée			Anstiegsgeschwindigkeit
Double Clamp - Doppia Morsa - Double Mors - двойные тиски - Doble Mordaza - Doppelspannschelle			
Blocking diameter			диаметр захвата тисков
Diametro bloccaggio	mm. 40 - 219 / 254 / 324		Diametro bloque
Diamètre blocage	in 1,57 - 8,62 / 10 / 12,75		Durchmesser Sperre
Clamping force			усилие зажима
Forza chiusura	160 KN - 35840 lb		Fuerza cierre
Force fermeture			Schließkraft
Break-out torque			момент развинчивания
Coppia svitamento	26 KNm - 19160 lbf		Par desenroscado
Couple deserrage			Anzugsmoment
Weight - Peso - Poids - Вес - Gewicht			
9 Ton - 18000 lb			

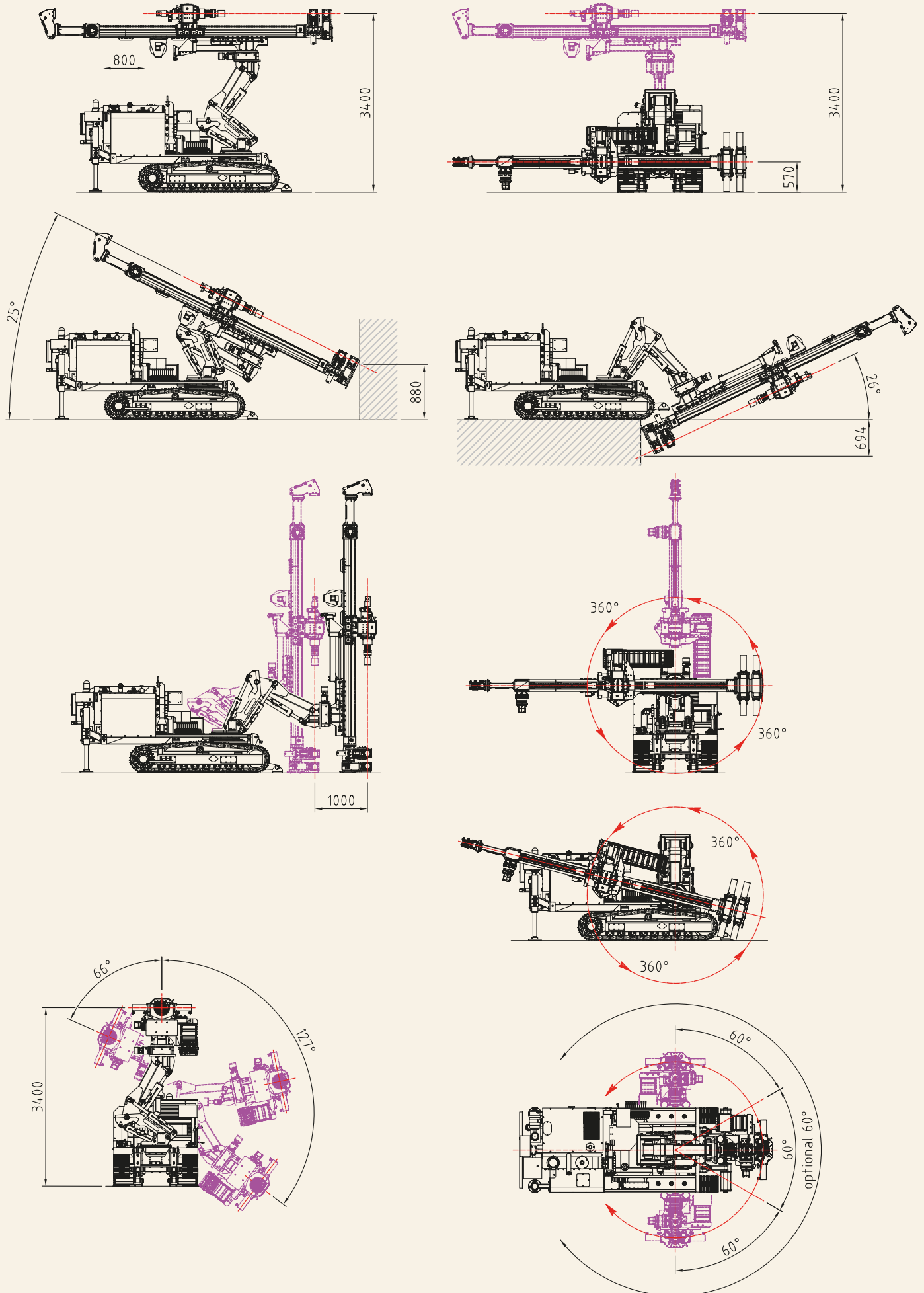


Optionals – Opzioni – Options – Опции – Opcionales - Extras

Winch - Argano - Treuil - лебедка - Cabrestante - Winde		
Rope diameter	10 mm - 0,393 in	диаметр каната лебедки
Diametro fune		Diametro cable
Diamètre câble		Durchmesser Seil
Rope capacity	50 m - 164 ft	длина каната лебедки
Capacità fune		Capacidad cable
Capacité câble		Kapazität Seil
Line pull max.	2000 Kg - 4410 lb	макс. Усилие
Tiro max.		Tiro max.
Traction max.		Max. Zug

Pumps	Pompe	Pompes	Насос	Bombas	Pumps
Clean water	Acqua pulita	à eau	для чистой воды	Agua	Wasser
Screw mud	Fango	a boue a vis	винтовой грязевой	De lodo	Schlammpumpe
Triplex cement	Cemento	Triplex boue-ciment	цементный триплекс	Cemento	Zementpumpe
Sample ejection	Scarotatrice	èjection èchantillon	инжекционный	Scarotatrice	Bohrpumpe
Lubrificator DTH	Oliatore DTH	Graisseur DTH	масленка пневмоударника	Lubricador DTH	Schmiervorrichtung
Top hammer	Martello idraulico	Marteau hydr.	пневмоударника	Martillo hidráulico	Top hammer
Remote control	Radiocomando	Radiocommande	Радио управление	Radio	Fernbedienung



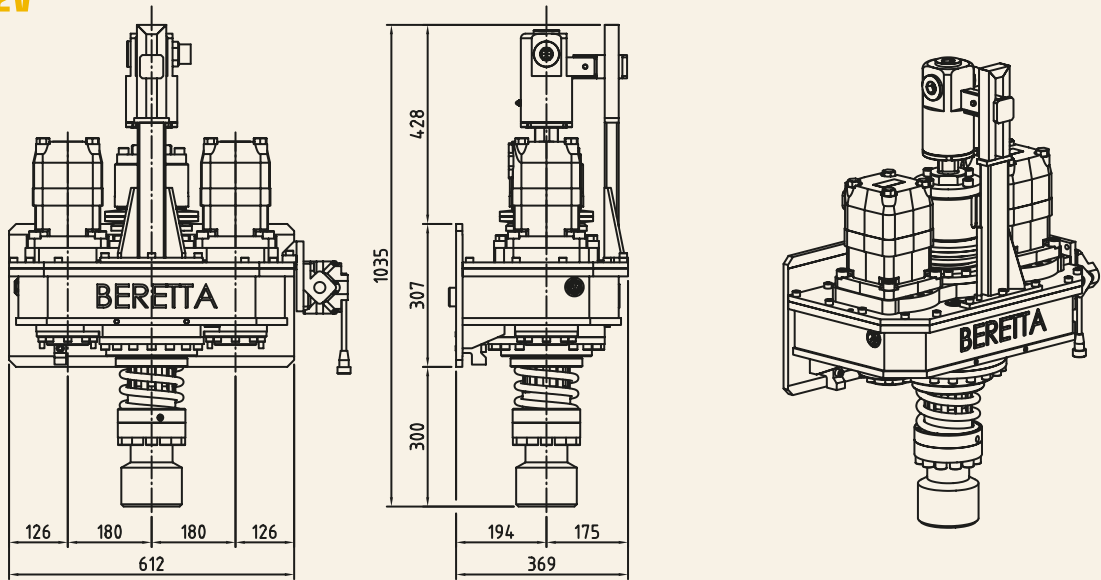


55-2V Rotary head															
	A			B			C			D			E		
Speed	daNm	lb ft	RPM	daNm	lb ft	RPM	daNm	lb ft	RPM	daNm	lb ft	RPM	daNm	lb ft	RPM
1°	590	4354	100	745	5498	75	930	6863	60	1175	8672	50	1490	10996	40
2°	295	2177	200	372	2745	150	465	3432	120	587	4332	100	745	5498	80
55-3V Rotary head															
	A			B			C			D			E		
Speed	daNm	lb ft	RPM	daNm	lb ft	RPM	daNm	lb ft	RPM	daNm	lb ft	RPM	daNm	lb ft	RPM
1°	775	5720	74	1070	7897	53	1434	10583	39						
2°	386	2849	148	535	3948	107	717	5291	79						
3°	230	1697	248	315	2325	182	405	2989	141						
Max oil feed - Portata Max. - Max. Flux huile - Маскс. Расход масла - Max. Flujo aceite -Max. Ölmenge															
160 l/min - 42 gal/min															
Max working pressure - Pressione max. - Pression Max. - Маскс. Давление - Presiòn Max - Max. Druck															
250 bar - 3625 PSI															

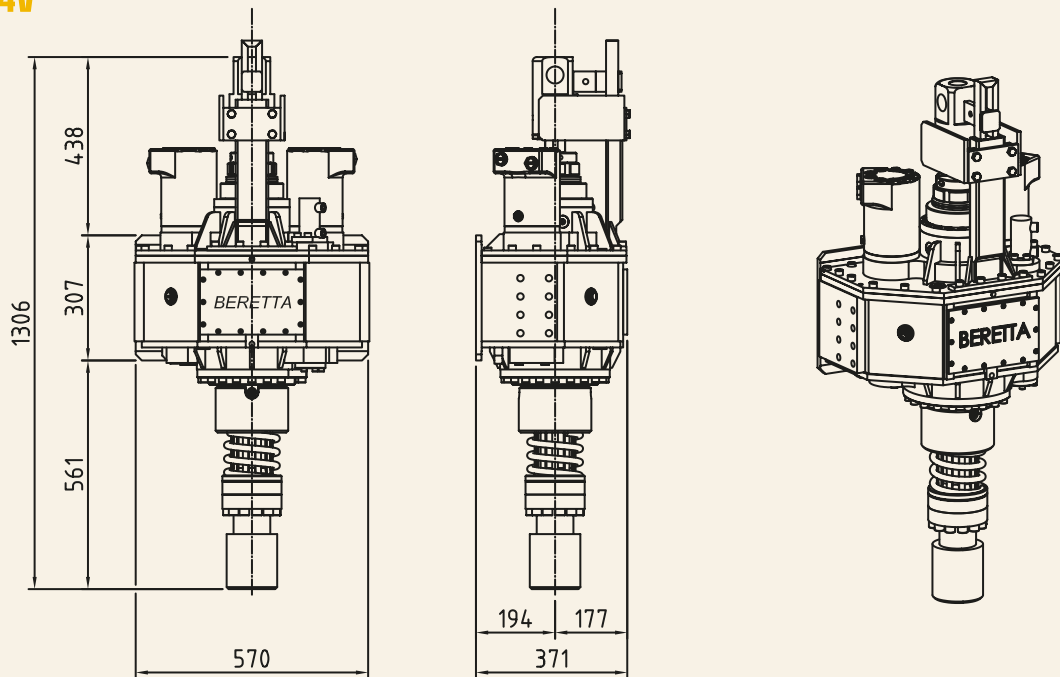
57-4V Rotary Head															
	A			B			C			D			E		
Speed	daNm	lb ft	RPM	daNm	lb ft	RPM	daNm	lb ft	RPM	daNm	lb ft	RPM	daNm	lb ft	RPM
1°	1742	12856	25	1445	10664	30	1132	8354	39	896	6612	50	694	5122	64
2°	868	6406	50	722	5328	60	566	4177	78	448	3306	100	347	2561	129
3°	391	2886	113	361	2664	137	255	1882	174	224	1653	220	156	1151	286
4°	195	1439	226	180	1328	274	127	937	349	112	827	440	78	576	572
Max oil feed - Portata Max. - Max. Flux huile - Маскс. Расход масла - Max. Flujo aceite -Max. Ölmenge															
125 l/min - 33,0 gal/min															
Max working pressure - Pressione max. - Pression Max. - Маскс. Давление - Presiòn Max - Max. Druck															
250 bar - 3555 PSI															
Inside Diameter JET grouting - Diametro interno JET grouting - Внутренний диаметр струйной цементации															
62 mm - 2,44 in															
Weight - Peso - Poids - Bec - Gewicht															
365 Kg - 804 lb															

RMS 315 Double Rotary Head															
ROTARY HEAD FOR CASINGS															
	A			B			C			Max oil feed - Portata					
Speed	daNm	lb ft	RPM	daNm	lb ft	RPM	daNm	lb ft	RPM	115 l/min - 30 gal/min					
1°	2360	17417	20	1880	13874	25	1500	11070	30	Max working pressure - Pressione max.					
2°	1180	8708	40	940	6937	50	750	5535	60	250 bar - 3555 PSI					
ROTARY HEAD FOR INNER RODS															
	A			B			C			D			E		
Speed	daNm	lb ft	RPM	daNm	lb ft	RPM	daNm	lb ft	RPM	daNm	lb ft	RPM	daNm	lb ft	RPM
1°	1250	9225	35	980	7232	41	786	5801	52	620	4576	65	490	3616	82
2°	625	4613	70	490	3616	82	393	2900	104	310	2288	130	245	1808	164
Max oil feed - Portata Max. - Max. Flux huile - Маскс. Расход масла - Max. Flujo aceite -Max. Ölmenge															
115 l/min - 30 gal/min															
Max working pressure - Pressione max. - Pression Max. - Маскс. Давление - Presiòn Max - Max. Druck															
220 bar - 3128 PSI															
Total Weight - Peso - Poids - Bec - Gewicht															
685 Kg - 1510 lb															

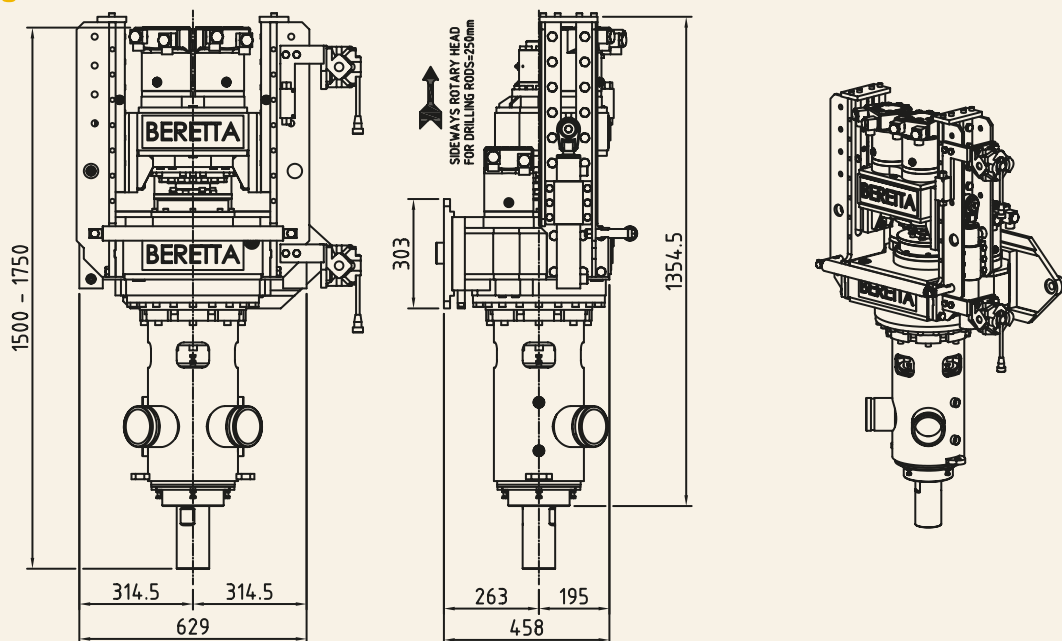
STANDARD 55-2V



OPTIONAL 57-4V



OPTIONAL RMS 315





BERETTA

Hydraulic Drilling Rigs



Beretta Alfredo s.r.l.

20842 BESANA IN BRIANZA (MB) - ITALIA - Via Vignareto, 10
Tel. +39 (0)362 99.53.80 r.a. - Fax +39 (0)362 99.57.08
www.berettaalfredo.it - e.mail: info@berettaalfredo.it



ISO 9001 - Cert. n. 1323/0

