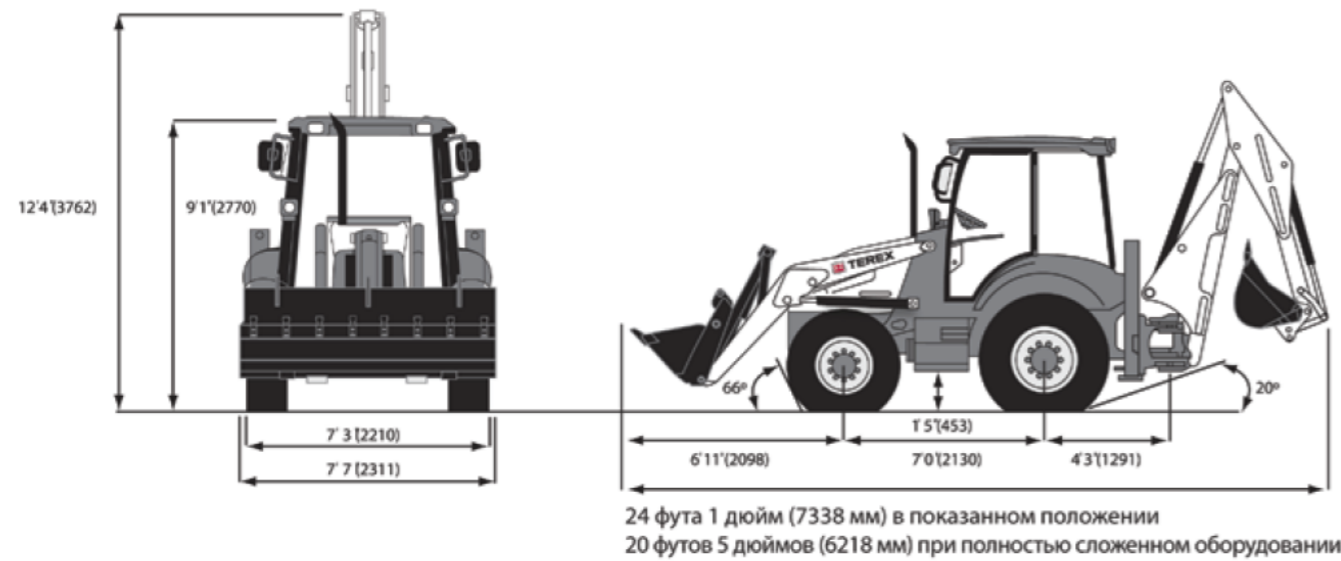


Габаритные размеры



Технические характеристики

КАБИНА	
Низкий уровень шума внутри – всего 78 дБ(А)	Легко чистящаяся панель приборов
Большие тонированные стекла обеспечивают прекрасный круговой обзор	Прочный и легко чистящийся резиновый напольный коврик
Просторная кабина, места для водителя достаточно за обоими пультами управления	Два наружных зеркала заднего вида
Низкий закругленный капот улучшает обзор вперед	Широко открывающиеся двери, самоочищающиеся подножки и большие поручни облегчают подъем в кабину
Органы управления всеми световыми приборами и аварийной сигнализацией	Заднее стекло до пола кабины, обеспечивающее полный обзор при рытье траншей
Рулевая колонка с регулируемым углом наклона удобна для водителя любого роста	Полностью регулируемое сиденье с пневматической подвеской и ремнем безопасности, обеспечивающее максимальный комфорт для водителя
Звуковая и световая сигнализация включения стояночного тормоза, высокой температуры масла в коробке передач, охлаждающей жидкости двигателя, давления масла в двигателе, загрязнения масляного фильтра гидравлической системы и воздушного фильтра	Световая индикация включения полного привода, аварийной сигнализации, дальнего света фар, разряда аккумуляторной батареи, включения указателей поворота и очистителей переднего / заднего стекол
Заднее стекло в поднятом положении обеспечивает вентиляцию, и в то же время защищает от дождя	Имеется модификация с навесом и системой защиты при опрокидывании
Антивандажные крышки панелей приборов, если машина комплектуется навесом с защитой на случай опрокидывания	Возможно полное или частичное открытие стекол дверей для обеспечения максимальной вентиляции
Система рециркуляции воздуха позволяет быстро прогреть кабину в холодную погоду	Регулируемые задние прожекторы
Комфортабельная кабина с сертифицированными системами защиты от опрокидывания и падения предметов	По два дефлектора для удаления льда с переднего и заднего стекол
Удобно расположенные органы управления, облегчающие работу	Мощный отопитель с 3-скоростным вентилятором подает воздух в 2 передних и 3 задних дефлектора
Удобные в использовании сенсорные переключатели	По заказу устанавливается кондиционер
Вместительные вещевые отделения	

Дата вступления в силу: 01 ноября 2008 г. Технические характеристики продукции и цены могут меняться без предварительного уведомления. Фотографии и/или чертежи, содержащиеся в данном документе, приводятся только для иллюстрации. Указания по правильной эксплуатации оборудования см. в соответствующих Руководствах по эксплуатации. Нарушение правил, изложенных в указанных Руководствах, в процессе эксплуатации оборудования, и иные безответственные действия могут стать причиной травм или гибели людей. Единственной гарантией на оборудование является стандартная письменная гарантия, даваемая на конкретные изделия и продажи; компания Terex не дает никаких иных явных или подразумеваемых гарантий. Упоминаемые товары и услуги могут являться торговыми марками, сервисными марками или сервисными наименованиями Terex Corporation и/или ее дочерних компаний в США и других странах. Все права защищены. Terex является зарегистрированной торговой маркой Terex Corporation в США и многих других странах. © 2008 Terex Corporation. Отпечатано на бумаге, содержащей 55% вторично переработанных волокон, полученных из использованной и неиспользованной продукции, и 45% новых древесных волокон, не содержащих хлора, полученных из древесины возобновляемых лесов.

820 1108-EN



ПОГРУЗЧИК С ОБРАТНОЙ ЛОПАТОЙ



820

Технические характеристики

Рабочая масса	7165 кг
Мощность двигателя нетто	70 кВт (93,8 л.с.)
Глубина копания	4471 – 5815 мм

Преимущества

- Уровень выбросов двигателя соответствует европейским нормам Stage 3А и американскому стандарту EPA Tier 3
- Интервал технического обслуживания – 500 ч
- 4-ступенчатая синхронизированная коробка передач, переключаемая без выжима сцепления
- Высокая транспортная скорость, позволяющая сократить продолжительность перегона по шоссе
- Педальный привод блокировки дифференциала, упрощающий работу
- Высокоэффективные герметичные масляные дисковые тормозные механизмы с длительным сроком службы
- Выбор тормозного привода на 2 или 4 колеса
- Гидравлическая система общего потока с закрытым центром
- Очищаемые масляные радиаторы гидравлической системы



Технические характеристики

ДВИГАТЕЛЬ	
Модель двигателя	1104D-44T
Рабочий объем	4,4 л (269 куб. дюймов)
Частота вращения коленчатого вала при максимальной мощности	2200 об/мин.
Мощность брутто при 2200 об/мин, согласно UN/ECE R120	70 кВт (93,8 л.с.*)
Мощность нетто при 2200 об/мин согласно ISO/80/1269/EC	65,7 кВт* (88,1 л.с.*)
Максимальный крутящий момент при 1400 об/мин: по UN/ECE R120	392 Н-м (289 фунт-сил на фут*)
по ISO 80/1269/EC	372 Н-м* (274 фунт-силы на фут*)

* Номинальное несертифицированное значение

ТРАНСМИССИЯ		
Шины	Передних колес	Задних колес
	12,5/80x18 12,5x18	12,5x18 16,9x30
Скорости движения	Вперед	Назад
на 1-й передаче	5,8 км/ч (3,6 мили в час)	6,1 км/ч (3,8 мили в час)
на 2-й передаче	9,4 км/ч (5,8 мили в час)	9,9 км/ч (6,2 мили в час)
на 3-й передаче	19,5 км/ч (12,2 мили в час)	20,6 км/ч (12,8 мили в час)
на 4-й передаче	37,0 км/ч (23,0 мили в час)	38,9 км/ч (24,2 мили в час)

ХАРАКТЕРИСТИКИ ПОГРУЗОЧНОГО ОБОРУДОВАНИЯ		
	Со стандартным ковшом	С ковшом «7 в 1»
Усилие отрыва на ковше	4756 кгс (10485 фунт-сил)	4580 кгс (10097 фунт-сил)
Усилие отрыва на рукояти	4685 кгс (10329 фунт-сил)	4345 кгс (9597 фунт-сил)
Масса груза, поднимаемого на максимальную высоту	3449 кг (7604 фунта)	3058 кг (6742 фунта)

НАВЕСНОЕ ПОГРУЗОЧНОЕ ОБОРУДОВАНИЕ		
	Стандартный ковш	Ковш «7 в 1»
Ширина	2311 мм (7 футов 7 дюймов)	2311 мм (7 футов 7 дюймов)
Емкость	1,0 м ³ (1,32 куб. ярда)	1,0 м ³ (1,32 куб. ярда)
Масса	400 кг (880 фунтов)	730 кг (1606 фунтов)

НАВЕСНОЕ ОБОРУДОВАНИЕ ОБРАТНОЙ ЛОПАТЫ			
Оборудование	Ширина	Емкость	Масса
Ковши для рытья траншей	12 дюймов (305 мм)	2,94 куб. фута (83 л)	207 фунтов (94 кг)
	18 дюймов (450 мм)	4,37 куб. фута (124 л)	247 фунтов (112 кг)
	24 дюйма (600 мм)	6,51 куб. фута (124 л)	295 фунтов (134 кг)
	24 дюйма (600 мм)	8,22 куб. фута (233 л)	295 фунтов (134 кг)
	30 дюймов (750 мм)	8,74 куб. фута (248 л)	342 фунта (155 кг)
Ковши для чистки траншей	36 дюймов (900 мм)	11,03 куб. фута (312 л)	390 фунтов (177 кг)
	60 дюймов (1525 мм)	8,0 куб. фута (220 л)	320 фунтов (145 кг)
	72 дюйма (1830 мм)	10,0 куб. фута (300 л)	388 фунтов (176 кг)
Ковш для рытья квадратных ям	36 дюймов (900 мм)	4,4 куб. фута (125 л)	353 фунта (160 кг)

ХАРАКТЕРИСТИКИ ОБРАТНОЙ ЛОПАТЫ			
	Рукоять (стандарт)	Рукоять для глубокого копания	
		Втягивание	Выдвижение
Момент поворота	16100 Н-м (11875 фунт-сил на фут)	16100 Н-м (11875 фунт-сил на фут)	16100 Н-м (11875 фунт-сил на фут)
Усилие отрыва на рукояти	3946 кгс (8670 фунт-сил)	3946 кгс (8670 фунт-сил)	2644 кгс (5829 фунт-сил)
Усилие отрыва на ковше	5260 кгс (11596 фунт-сил)	5260 кгс (11596 фунт-сил)	5260 кгс (11596 фунт-сил)
Грузоподъемность гидравлической системы (включая вес ковша)	1384 кг (3051 фунт)	1384 кг (3051 фунт)	812 кг (1790 фунтов)

ОБЩАЯ МАССА МАШИНЫ	
Полная масса машины	15763 фунта (7165 кг)
<i>Добавления/удаления</i>	
Универсальный ковш «7 в 1»	+ 726 фунтов (330 кг)
Комплект вил для универсального ковша «7 в 1»	+ 330 фунтов (150 кг)
Рукоять для глубокого копания	+ 477 фунтов (217 кг)
Рама для защиты в случае опрокидывания	- 422 фунта (192 кг)

МОСТЫ И ТОРМОЗА		
Показатели мостов	Шины	SAE J43
Передний, кг (фунтов)	12,5x18	6207 (13655)
Задний, кг (фунтов)	16,9x28	6155 (13541)

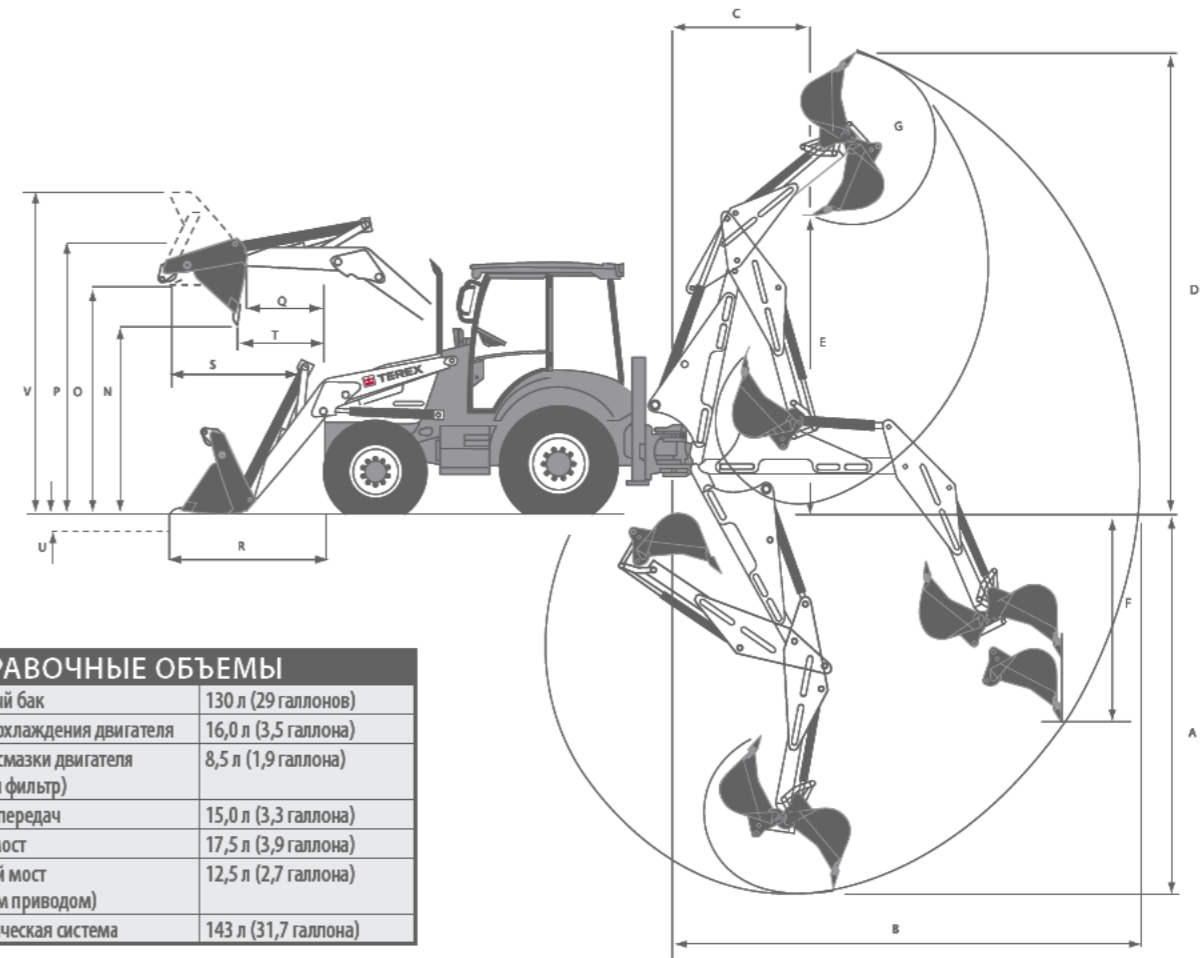
ГИДРАВЛИЧЕСКАЯ СИСТЕМА	
Подача главного насоса при 2200 об/мин.	17,7 галлона в минуту (80 л/мин.)
Подача вспомогательного насоса при 2200 об/мин.	13,7 галлона в минуту (62 л/мин.)
Уставка главного предохранительного клапана при 2200 об/мин	3250 фунтов на кв. дюйм (225 бар)
Уставка разгрузочного клапана при 2200 об/мин.	3000 фунтов на кв. дюйм (207 бар)
Общая подача	160 л/мин.

ЭЛЕКТРООБОРУДОВАНИЕ	
Напряжение в системе — 12 В	
Аккумуляторная батарея установлена рядом с подножкой, что обеспечивает удобный доступ	
Малообслуживаемая аккумуляторная батарея	
Генератор с номинальным током 100 А	
Герметичные разъемы, не допускающие попадания влаги и пыли внутрь	
33 предохранителя для защиты цепей	
25 реле различных цепей	
Выключатель аккумуляторной батареи	

ВИЛЫ	
Длина вил	1067 мм (3 фута 6 дюймов)
Ширина секции	80 мм (3 дюйма)
Масса в сборе	150 кг (330 фунтов)
Максимальная рабочая высота	3097 мм (10 футов 2 дюйма)
Вылет на уровне земли	2697 мм (8 футов 10 дюймов)
Вылет на максимальной высоте	2232 мм (7 футов 4 дюйма)
Опрокидывающая нагрузка при расстоянии до центра тяжести груза 500 мм	1000 кг (2204 фунта)

РАДИУСЫ ПОВОРОТА		
	По шинам	По ковшу
Без тормозов	7,7 м (25 футов 3 дюйма)	10,7 м (35 футов 1 дюйм)
С тормозами	6,8 м (22 фута 3 дюйма)	10,0 м (32 фута 10 дюймов)

Зависит от размера шин

Рабочие диапазоны


ЗАПРАВОЧНЫЕ ОБЪЕМЫ	
Топливный бак	130 л (29 галлонов)
Система охлаждения двигателя	16,0 л (3,5 галлона)
Система смазки двигателя (включая фильтр)	8,5 л (1,9 галлона)
Коробка передач	15,0 л (3,3 галлона)
Задний мост	17,5 л (3,9 галлона)
Передний мост (с полным приводом)	12,5 л (2,7 галлона)
Гидравлическая система	143 л (31,7 галлона)

	РАЗМЕРЫ ОБРАТНОЙ ЛОПАТЫ		
	Рукоять (стандарт)	Рукоять для глубокого копания Втягивание	Рукоять для глубокого копания Выдвижение
A Глубина копания			
Максимальная по SAE	4471 мм (14 футов 8 дюймов)	4471 мм (14 футов 8 дюймов)	5815 мм (19 футов 1 дюйм)
2-футовый с плоским дном SAE	4455 мм (14 футов 7 дюймов)	4455 мм (14 футов 7 дюймов)	5804 мм (19 футов 1 дюйм)
B Вылет — от уровня земли до поворотного механизма	5730 мм (18 футов 10 дюймов)	5730 мм (18 футов 10 дюймов)	7020 мм (23 фута 1 дюйм)
C Расстояние выгрузки	1996 мм (6 футов 7 дюймов)	1996 мм (6 футов 7 дюймов)	2924 мм (9 футов 7 дюймов)
D Рабочая высота	5659 мм (18 футов 7 дюймов)	5659 мм (18 футов 7 дюймов)	6637 мм (21 фут 9 дюймов)
E Высота погрузки по SAE	3553 мм (11 футов 8 дюймов)	3553 мм (11 футов 8 дюймов)	4531 мм (14 футов 10 дюймов)
Максимальная погрузочная высота	3871 мм (12 футов 8 дюймов)	3871 мм (12 футов 8 дюймов)	4849 мм (15 футов 11 дюймов)
F Максимальная глубина копания с вертикальной стенкой	2602 мм (8 футов 6 дюймов)	2602 мм (8 футов 6 дюймов)	3991 мм (13 футов 1 дюйм)
G Ковш —			
Вращение	194°	194°	194°
Суммарное боковое перемещение	1286 мм (4 фута 3 дюйма)	1286 мм (4 фута 3 дюйма)	1286 мм (4 фута 3 дюйма)
Вылет стабилизатора	2115 мм (6 футов 11 дюймов)	2115 мм (6 футов 11 дюймов)	2115 мм (6 футов 11 дюймов)
Максимальный угол выравнивания	8°	8°	8°

	РАЗМЕРЫ ПОГРУЗОЧНОГО ОБОРУДОВАНИЯ	
	Стандартный ковш	Ковш «7 в 1»
N Высота выгрузки при 45°	2708 мм (8 футов 11 дюймов)	2708 мм (8 футов 11 дюймов)
Высота выгрузки полностью открытого ковша	2629 мм (8 футов 8 дюймов)	2629 мм (8 футов 8 дюймов)
O Высота подъема груза	3310 мм (10 футов 10 дюймов)	3319 мм (10 футов 10 дюймов)
P Высота пальца подвески ковша	3550 мм (11 футов 8 дюймов)	3550 мм (11 футов 8 дюймов)
Q Выдвижение пальца вперед	352 мм (1 фут 2 дюйма)	352 мм (1 фут 2 дюйма)
R Вылет на уровне земли	1622 мм (5 футов 4 дюйма)	1622 мм (5 футов 4 дюйма)
S Максимальный вылет на максимальной высоте	1282 мм (4 фута 3 дюйма)	1282 мм (4 фута 3 дюйма)
T Вылет на максимальной высоте - 45° — в полностью опрокинутом положении	829 мм (2 фута 9 дюймов)	829 мм (2 фута 9 дюймов)
U Глубина копания	156 мм (6 футов)	156 мм (6 футов)
Отклонение назад на уровне земли	45°	45°
Максимальный угол выгрузки	57°	57°
U Максимальная рабочая высота	4230 мм (13 футов 11 дюймов)	4580 мм (14 футов 1 дюйм)